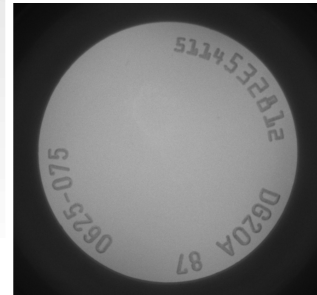
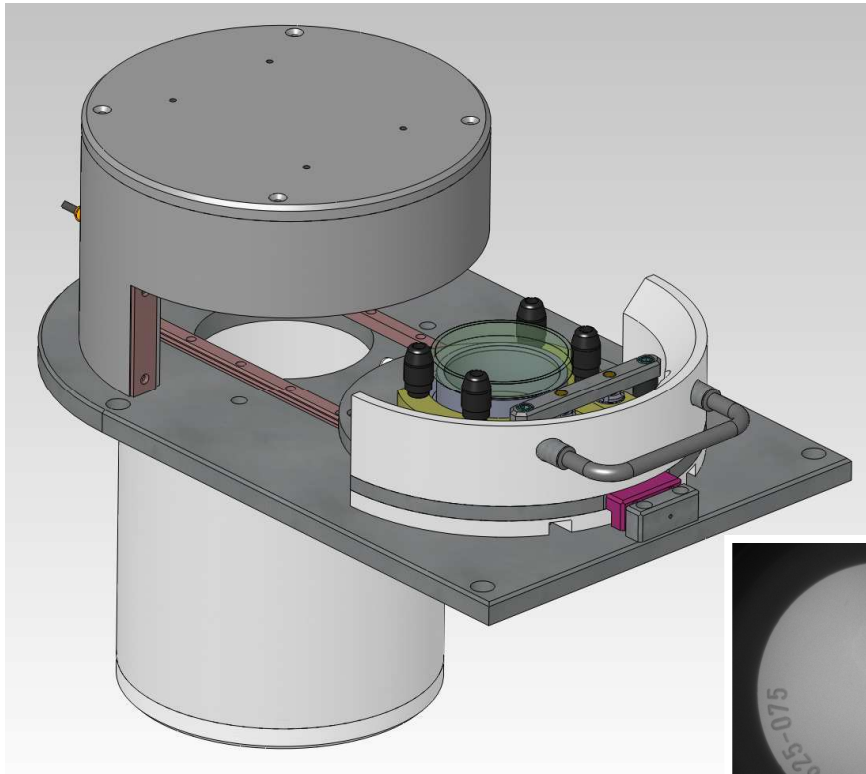


**FICHE MACHINE****MODULE DE LECTURE SUR MOULES EN VERRE****Allure du marquage****SECTEUR** : Médical**SITE** : Sézanne / France**DESCRIPTIF (5 exemplaires réalisés) :**

Module multiréférence permettant de lire des codes alphanumériques gravés sur des MOULES EN VERRE de galbes, d'opacités et de diamètres différents : 1 opérateur charge et décharge les MOULES à lire.

Chaque module est associé à une machine d'usinage : Le code lu sur le MOULE est envoyé dans une base de données qui renvoie alors à ladite machine d'usinage les paramètres d'usinage associés au MOULE lu.

Ces modules permettent donc de supprimer les fiches suiveuses cartonnées « volantes » ainsi que la saisie manuelle des codes alphanumériques.

**CADENCE / CAPACITE** :  $\approx 2$  s / [Lecture + Envoi de trame].**OPERATIONS :**

Chargement et maintien des MOULES dans la zone de vision : Pince autocentrée équilibrée.

Prise de vue et traitement de l'image : « Capteur de vision » KEYENCE + Eclairage à LEDs

Adaptation automatique aux différents types de MOULES puis localisation et lecture de la série de caractères concernés : Algorithme de détection de type renvoyant vers des algorithmes de recherche et de lecture spécifiques.

Fixation et affinage des seuils d'acceptation par suivi statistique.

Taux de lecture :  $> 98$  % en 1<sup>ère</sup> lecture |  $> 99$  % en 3<sup>ème</sup> lecture

Erreur de lecture interdite.